

ICECUT 250

39-D 250

Spare Parts List

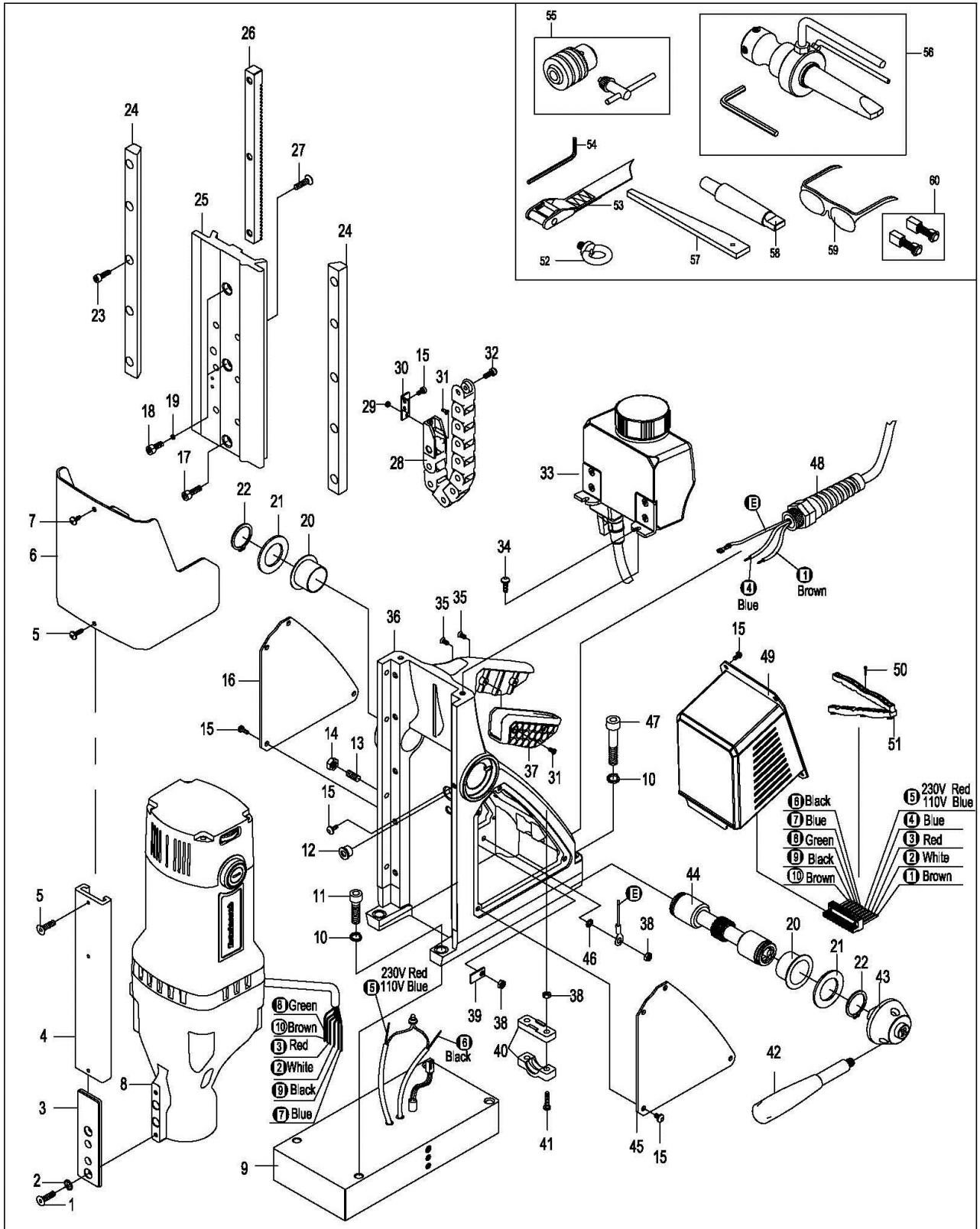
Pièces de Rechanges

Lista de Refacciones

Liste de Peças de Reposição



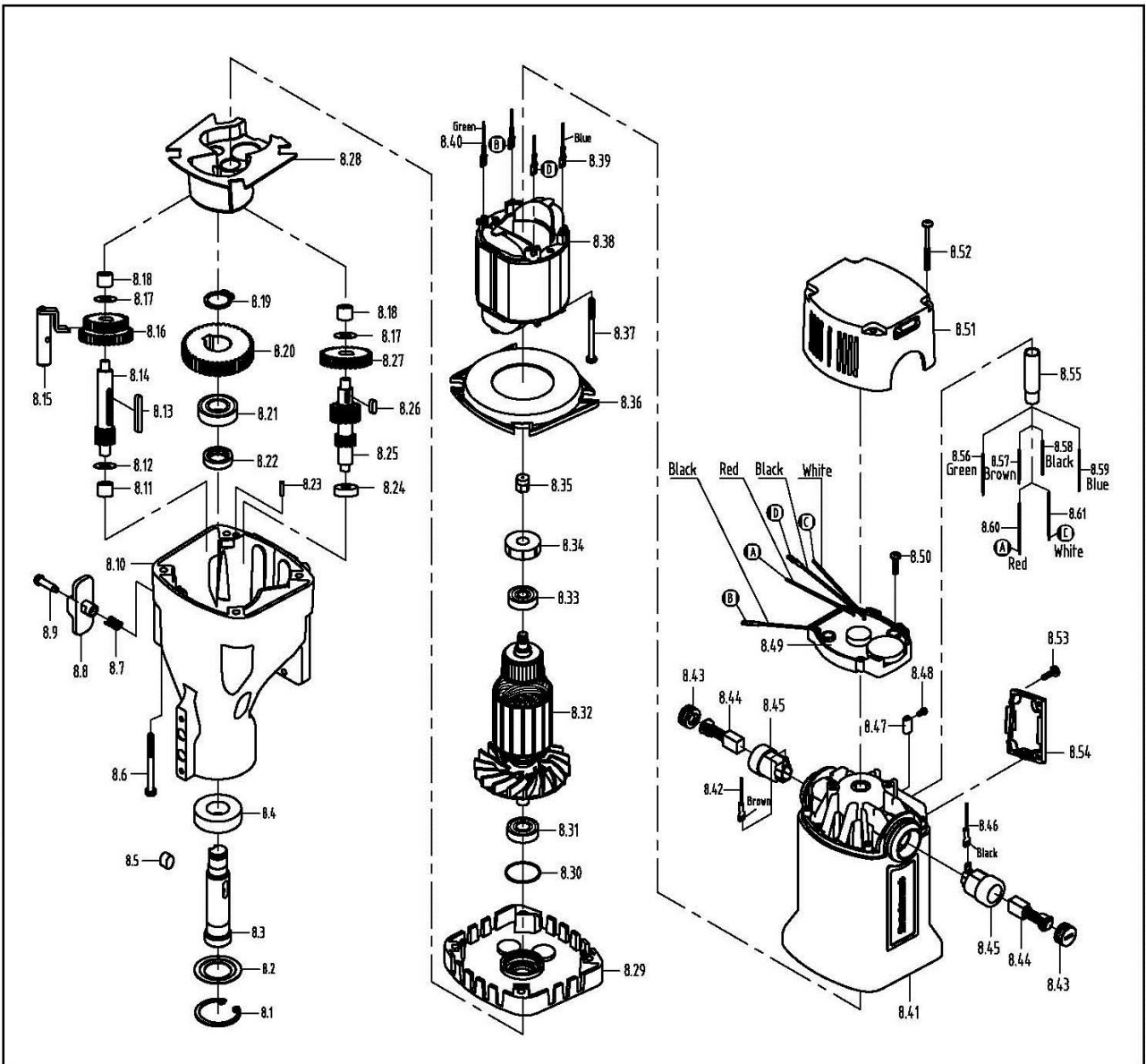
20) EXPLODED VIEW OF THE MACHINE - ICECUT 250 (39-D 250)



Item #	Order No.	DESCRIPTION - EN	DESCRIPTION - FR	QTY/PCS
1	48S193	Screw	VIS M5X12	2
2	48K600	M5 CSK Washer	RONDELLE	2
3	48H575	Guard support	SUPPORT DE GARDE	1
4	48H637	Slide channel	GLISSOIR	1
5	48S206	Screw M4×14 Button Head	VIS M4X14	2
6	48H354	Element E40 Guard	PROTEGE-MEULE	1
7	48S190	Screw M4×8 Button Head	VIS M4×8	1
9	48H639	Magnet-120V	AIMANT 120V	1
10	48K602	Spring washer	RONDELLE A RESSORT M8	4
11	48S781	Screw	VIS	2
12	48H307	Cable bush	Cable bush	1
13	48S199	Screw	VIS M6X15	4
14	48K629	Nut	M6 NUT	4
15	48S208	Screw M4×8 Button Head	VIS M4X8	14
16	48H640	Right side plate	PLAQUE COTE DROIT	1
17	48S207	Screw M6×20 CAP HD	VIS M6X20	1
18	48S211	Screw M6×16 CAP HD	VIS M6X16	2
19	48K628	Spring washer	RONDELLE A RESSORT	2
20	48H420	Bush	DOUILLE	2
21	48K605	Capstan Washer	RONDELLE	2
22	48K606	Circlip	RONDELLE D'ARRET	2
23	48S198	Screw	VIS M5X16	10
24	48H580	Guide bar	BARRE GUIDE	2
25	48H581	Slide	GLISSOIR	1
26	48H582	Rack	CHEVALET	1
27	48S784	Screw	VIS	6
28	48H583	Chain	CHAINE	1
29	48K608	M3 Nut	ECROU M3	2
30	48H431	Chain	CHAINE	1
31	48S213	Screw M3×8 CSK HD	VIS M3X8	14
32	48S194	Screw	VIS M5X12	1
33	48H584	Coolant bottle assembly	ASS. BOUTEILLE LUBRIFIANT	1
34	48S250	Screw M4×12 Button Head	VIS M4X12	2
35	48S200	Screw	VIS M4X16	2
36	48H585	Housing	BOITIER	1
37	48H318	Handle insert	INSERT POIGNEE	1
38	48K610	M4 nut	ECROU M4	4
39	48H319	Earth label	ETIQUETTE	1

40	48H445	Cable clamp	BRIDE DE CABLE	1
41	48S235	Screw M4×22CAP HD	VIS M4X22	2
42	48H449	Capstan arm	BRAS DE CABESTAN	3
43	48H324	Capstan Hub	HUB DE CABESTAN	1
44	48H586	Capstan spindle	ARBRE DE CABESTAN	1
45	48H641	Left side panel	PLAQUE COTE GAUCHE	1
46	48K609	Washer	RONDELLE M4	1
47	48S786	Screw	VIS	2
48	48Z238	Cable plug assembly-120V	CABLE 120V	1
49	48H643	Control panel assembly 120V – ICECUT 250	PANNEAU DE CONTRÔLE 120V – ICECUT 250	1
50	48S251	Tapping screw ST2.9×12	VIS ST 2.9X12	3
51	48H457	Clamp	CRAMPON	1
52	48H462	Stationary ring	ANNEAU	2
53	48H461	Safety belt	SANGLE DE SÉCURITÉ	1
54	48Z003	3mm hexagonal spanner	CLE HEXAGONAL 3.0MM	1
55	39D008	13mm Chuck	CHUCK 13mm	1
56	48H590	Arbor assembly	ARBRE ASSY.	1
57	48H460	Drift	Drift	1
58	48H591	Arbor shank	MANCHE DE ARBRE	1
59	48H424	Safety Glasses	LUNETTES DE SECURITE	1
60	48H593	Spare brush-120V	BROSSE CARBONE-120V	1pair

21) EXPLODED VIEW OF MOTOR AND GEARBOX - ICECUT 250 (39-D 250)

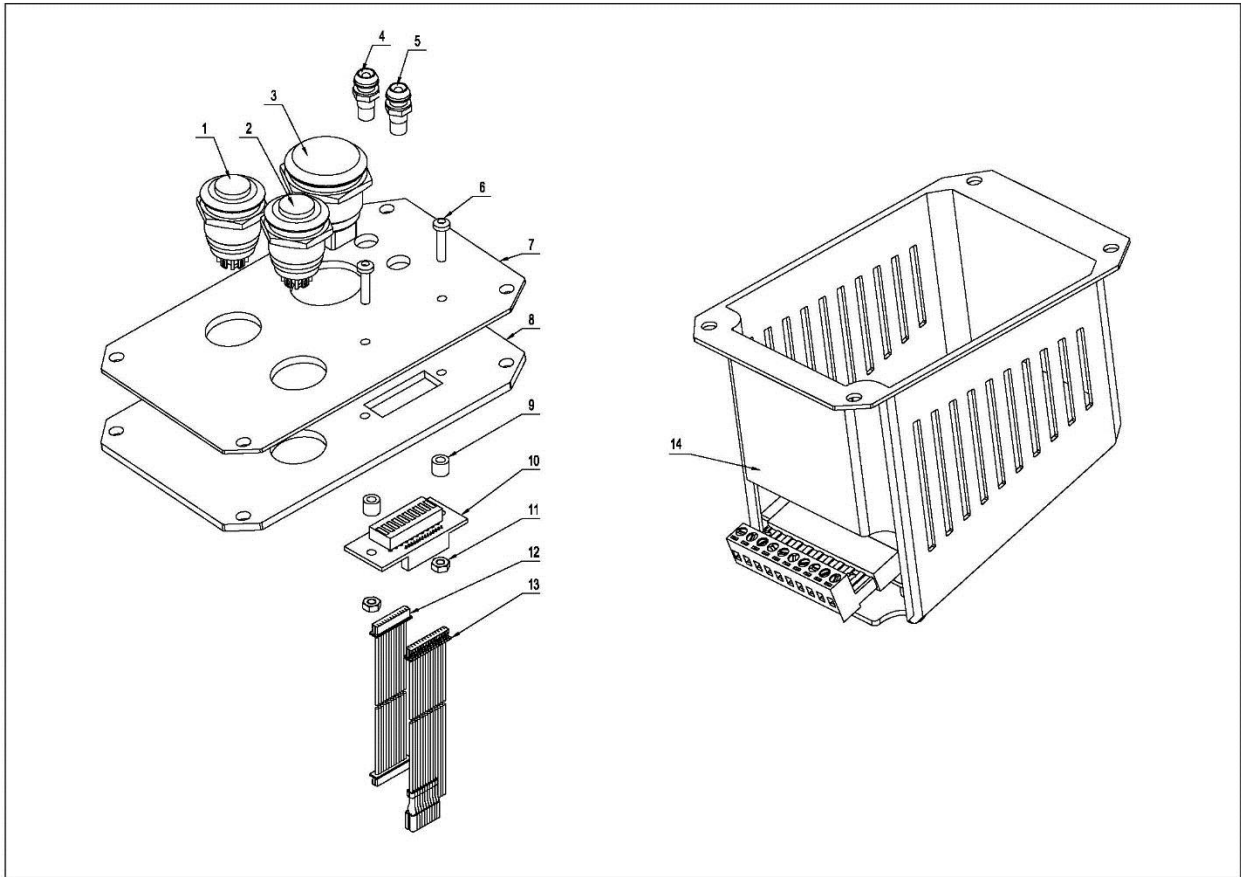


Item #	Order No.	DESCRIPTION - EN	DESCRIPTION - FR	QTY/PCS
8	48H595	Motor assembly-120V	ASSY. MOTEUR - 120V	1
8.1	48K648	Circlip	Circlip	1
8.2	48K649	Oil seal washer	RONDELLE SCELLE D'HUILE	1
8.3	48H596	Arbor spindle	BROCHE D'ARBRE	1
8.4	48Q276	Roll Bearing	ROULEMENT À ROULEAUX	1
8.5	48H597	Flat Key	Clé plate	1
8.6	48S794	Tapping Screw	VIS TARAUD	4
8.7	48H370	Spring	RESSORT	1
8.8	48H371	Gear lever	LEVIER	1

8.9	48H372	screw	VIS	1
8.10	48H598	Gear box	BOITE DE VITESSE	1
8.11	48H599	Needle bearing	ROULEMENT A AIGUILLES	1
8.12	48K611	Gear shaft washer 10mm ID	RONDELLE 10MM ID	1
8.13	48H380	Key steel	CLE ACIER	1
8.14	48H379	Gear axel	AXE DE VITESSE	1
8.15	48H382	Gear lever shaft	ARBRE DE LEVIER	1
8.16	48H378	Dual gear	EMBRAYAGE DOUBLE	1
8.17	48K617	Washer	RONDELLE	2
8.18	48H600	Needle bearing	ROULEMENT A AIGUILLES	2
8.19	48K650	Circlip	Circlip	1
8.20	48H601	Big gear	EMBRAYAGE	1
8.21	48Q277	Roll Bearing	ROULEMENT À ROULEAUX	1
8.22	48H602	Oil seal	SCELLE D'HUILE	1
8.23	48H338	Straight Pin	GOUPILLE	1
8.24	48Q264	Rolling bearing 608	ROULEMENT A BILLES	1
8.25	48H603	Shaft gear	ARBRE D'EMBRAYAGE	1
8.26	48H604	Flat Key	CLE PLAT	1
8.27	48H605	Gear	EMBRAYAGE	1
8.28	48H606	Oil baffle plate	PLAQUE BAFFLE	1
8.29	48H607	Inner gear plate	PLAQUE BAFFLE	1
8.30	48K220	Seal washer	RONDELLE SCELLE	1
8.31	48Q266	Rolling bearing 6001	ROULEMENT A BILLES 6001	1
8.32	48H609	Armature-120V	Armature-120V	1
8.33	48Q267	Rolling bearing 629	ROULEMENT A BILLES	1
8.34	48H387	Bearing Sleeve	MANCHE DE ROUL. A BILLE	1
8.35	48H489	Inductor	INDUCTEUR	1
8.36	48H610	Baffle plate	PLAQUE BAFFLE	1
8.37	48S795	Tapping Screw	VIS TARAUD	2
8.38	48H612	Field coil-120V	INDUCTEUR 120V	1
8.39	48H613	Lead wire	FIL CONDUCTEUR	1
8.40	48H614	Lead wire	FIL CONDUCTEUR	1
8.41	48H615	Motor casing	BOITIER	1
8.42	48H616	Lead wire	FIL CONDUCTEUR	1
8.43	48H393	Brush cap	CAPUCHON DE PORTE	2
8.44	48H618	Carbon brush-120V	BROSSE CARBONE 120V	2
8.45	48H395	Brush holder	SUPPORT DE BROSSES	2
8.46	48H619	Lead wire	FIL CONDUCTEUR	1
8.47	48H350	Terminal	BORNIER	6
8.48	48S220	Screw M3×6 Button Head	VIS M3X6	12

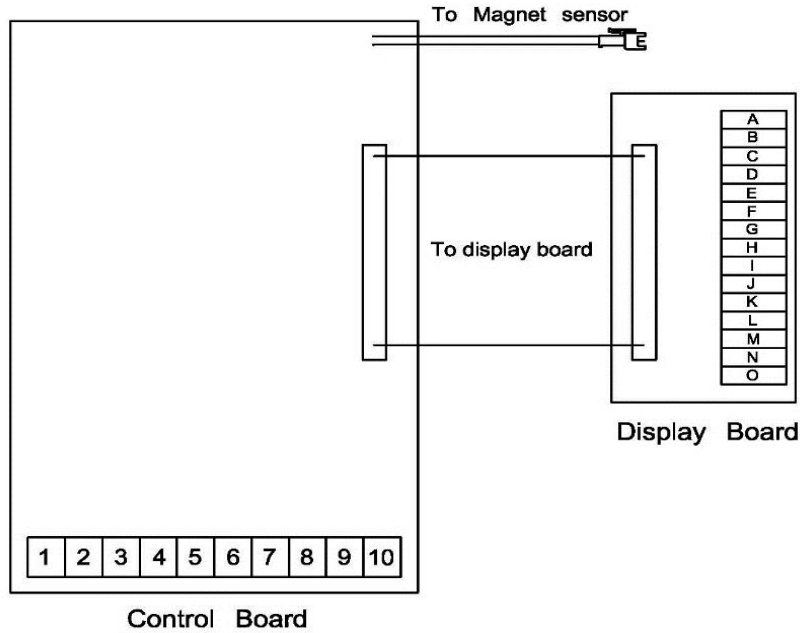
8.49	48H621	Speed controller module-120V	RÉGUL. DE VITESSE - 120V	1
8.50	48S222	Tapping Screw	VIS 4.2X12	2
8.51	48H622	Top Cap	CAPUCHON	1
8.52	48S796	Tapping Screw	VIS TARAUD	4
8.53	48S221	Tapping Screw ST2.9×8	VIS 2.9X8	4
8.54	48H520	Outlet clamp	COUVERCLE	1
8.55	48H623	Plastic tube	TUBE PLASTIQUE	1
8.56	48H624	Lead wire(green)	FIL CONDUCTEUR VERT	1
8.57	48H625	Lead wire(brown)	FIL CONDUCTEUR BRUN	1
8.58	48H626	Lead wire(black)	FIL CONDUCTEUR NOIR	1
8.59	48H627	Lead wire(blue)	FIL CONDUCTEUR BLEU	1
8.60	48H628	Lead wire(red)	FIL CONDUCTEUR ROUGE	1
8.61	48H629	Lead wire(white)	FIL CONDUCTEUR BLANCHE	1

22) CONTROL PANEL AND PARTS LIST - ICECUT 250 (39-D 250)



Item #	Order No.	DESCRIPTION - EN	DESCRIPTION - FR	QTY/PCS
1	48H397	Green Motor Switch	INTERR. DU MOTEUR/VERT	1
2	48H505	Blue Motor Switch-Tapping	BOUTON TARAUD. BLEU	1
3	48H506	Magnet Switch	LEVIER AIMANT	1
4	48H507	Red LED	LED ROUGE	1
5	48H508	Green LED	LED VERT	1
6	48S227	Screw M3×12 BTTN HD	VIS M3X12	2
7	48H644	Control Panel Cover	COUV. PANNEAU CONTROLE	1
8	48H646	Control Plate – 120V	PANNEAU DE CONTROL 120V	1
9	48H404	Nylon Spacer	RONDELLE NYLON	2
10	48H570	Array Board	Array Board	1
11	48K608	M3 Nut	ECROU M3	2
12	48H512	Connection line	LIGNE CONNECTEUR	1
13	48H513	Connection line	LIGNE CONNECTEUR	1
14	48H653	ICECUT 250 PCB - 120V	ASSM. PCB 120V - 250	1

23) WIRING DIAGRAM - ICECUT 250 (39-D 250)



No.	Function	Wire Colour
1	Mains Live Input Alimentation secteur phase Entrada de red eléctrica	Black Noir Negro
2	Speed controller module Lead wire Fil principal du module de régulation de la vitesse Cable conductor de regulador de velocidad	White Blanc Blanco
3	Speed controller module Lead wire Fil principal du module de régulation de la vitesse Cable conductor de regulador de velocidad	Red Rouge Rojo
4	Mains Neutral Input Alimentation secteur neuter Cable de neutro de entrada de red eléctrica	White Blanc Blanco
5	Magnet Positive Output Sortie positive de l'aimant Cable de salida positiva de imán	120V Blue 120V Bleu 120V Azul
6	Magnet Negative Output Sortie negative de l'aimant Cable de salida negativa de imán	Black Noir Negro
7	Field coil Lead wire Fil principal de la bobine de champ Cable conductor bobina de inducción	Blue Bleu Azul

8	Field coil Lead wire Fil principal de la bobine de champ Cable conductor bobina de inducción	Green Vert Verde
9	Carbon brush Lead wire Fil principal de la brosse de carbone Cable conductor escobilla de carbono	Black Noir Negro
10	Carbon brush Lead wire Fil principal de la brosse de carbone Cable conductor escobilla de carbono	Brown Brun Marrón

No.	Function	Wire Colour
A	Motor 'Reverse' Switch 0V Interrupteur du moteur en « marche arrière » 0 V Interruptor motor “reverso” 0V	White Blanc Blanco
B	Motor 'Reverse' Switch +5V Interrupteur du moteur en « marche arrière » +5V Interruptor motor “reverso” +5V	White Blanc Blanco
C	Motor 'Forward' Switch 0V Interrupteur du moteur en « marche avant » 0 V Interruptor motor “avance” 0V	White Blanc Blanco
D	Motor 'Forward' Switch +5V Interrupteur du moteur en « marche avant » +5V Interruptor motor “avance” +5V	White Blanc Blanco
E	Magnet Switch 0V Interrupteur de l'aimant 0V Interruptor imán 0V	White Blanc Blanco
F	Magnet Switch +5V Interrupteur de l'aimant +5V Interruptor imán +5V	White Blanc Blanco
G	Magnet 'ON' LED +5V DEL de l'aimant allumé +5 V LED imán “ON” +5V	White + Green Blanc + Vert Blanco + Verde
H	Magnet 'ON' LED +5V DEL de l'aimant allumé +5 V LED imán “ON” +5V	White + Red Blanc + Rouge Blanco + Rojo
I	Magnet 'ON' LED 0V DEL de l'aimant allumé 0V LED imán “ON” 0V	White + Brown Blanc + Brun Blanco + Marrón

J	Power 'ON' LED 0V DEL de l'outil en marche 0 V Encendido "ON" LED 0V	White + Black Blanc + Noir Blanco + Negro
K	Power 'ON' LED +5V DEL de l'outil en marche +5V Encendido "ON" LED +5V	White + Brown Blanc + Brun Blanco + Marrón
L	Motor 'Reverse' LED 0V (BLUE) DEL du moteur en « marche-arrière » 0 V (BLEUE) Motor "Reverso" LED 0V (AZUL)	White Blanc Blanco
M	Motor 'Reverse' LED +12V (BLUE) DEL du moteur en « marche-arrière » +12V (BLEUE) Motor "Reverso" LED 0V (AZUL)	White Blanc Blanco
N	Motor 'Forward' LED 0V (Green) DEL du moteur en « marche avant » 0V (VERTE) Motor "Avance" LED 0V (Verde)	White Blanc Blanco
O	Motor 'Forward' LED +12V (Green) DEL du moteur en « marche avant » +12V (VERTE) Motor "Avance" LED +12V (Verde)	White Blanc Blanco